

**Recepción:** 22 de abril de 2023

**Aprobación:** 10 de octubre de 2023

# TÉCNICA DE NEFROSTOMÍA PERCUTÁNEA EN PEQUEÑOS ANIMALES

PERCUTANEOUS NEPHROSTOMY  
TECHNIQUE IN SMALL ANIMALS

TÉCNICA DE NEFROSTOMIA  
PERCUTÂNEA EM PEQUENOS ANIMAIS

## **Yohana Milena López Robles**

MSc en Ciencias Veterinarias  
Fundación Universitaria Juan de Castellanos  
ymlopez@jdc.edu.co  
<https://orcid.org/0000-0002-7410-828X>

## **Ana Consuelo González Patiño**

MSc en Ciencias Veterinarias  
Fundación Universitaria Juan de Castellanos  
acgonzalez@jdc.edu.co  
<https://orcid.org/0000-0001-7131-2667>

## **Evelin Ximena Moreno Muñoz**

Médica Veterinaria  
Fundación Universitaria Juan de Castellanos  
exmoreno@jdc.edu.co  
<https://orcid.org/0000-0002-0296-6058>

### **¿Cómo citar este artículo?**

López, Y., Gonzalez, A., Moreno, E. (2023). TÉCNICA DE NEFROSTOMIA PERCUTÁNEA EN PEQUEÑOS ANIMALES. *Cultura Científica* 21. Doi

## RESUMEN

La nefrostomía percutánea es una técnica que se ha venido desarrollando desde su introducción en 1980. Esta técnica consiste en la desviación o derivación de la vía urinaria, gracias a una sonda introducida por medio de un catéter, para contribuir a la recuperación de la función renal en pacientes con urolitos ureterales proximales de gran tamaño y otras afecciones renales. El principio de la técnica se basa en realizar una incisión sobre el área lumbar para introducir un catéter, alcanzar la pelvis renal y desviar la salida de orina, aliviando así la presión en la nefrona. En este artículo se revisa información actualizada sobre la técnica, teniendo en cuenta las similitudes en las recomendaciones y uso en seres humanos, así como el método más frecuentemente sugerido y su aplicación en pequeños animales.

**Palabras clave:** productividad, campesino, economía, proyectos.

## Abstract

The percutaneous nephrostomy technique has been being developed since its introduction in 1980. It consists in the deviation of the urinary tract with a catheter that promotes the recovery of the renal function in patients with proximal big size uroliths (calculi or stones) and other renal affections. The technique is based on a lumbar incision to introduce a catheter reaching in renal pelvis that deviates the route of urine to alleviating the pressure on the nephron. In this article, we revised updated information about this technique, taking into account the foundations of its recommendations and use in human beings, the most referenced method and its usage in small animals.

**Keywords:** catheter, nephrostomy, obstruction, urolithiasis.

## Resumo

A técnica de nefrostomia percutânea ainda está sob desenvolvimento desde a sua introdução em 1980. Esta técnica consiste no desvio do trato urinário com um cateter para facilitar a recuperação da função renal em pacientes com urólitos proximais de um grande tamanho e também com outras doenças renais. A técnica está baseada numa incisão na área lombar a fim de introduzir o cateter na pélvis renal e desviar a saída de urina aliviando a pressão hidrostática na nefrona. Neste artigo, nós revisamos toda a informação atual a respeito da técnica, tendo em conta as semelhanças das recomendações e usos nos seres humanos, mas também o método mais citado na literatura e seu uso nos pequenos animais.

**Palavras chave:** Cateter, nefrostomia, obstrução, urolitíase.

## 1. INTRODUCCIÓN

La nefrostomía se refiere a un proceso que permite desviar la vía urinaria para conservar la función renal, eliminar orina contaminada y evitar dolor, entre otros. Este proceso normalmente se utiliza para la eliminación de cálculos renales o ureterales de gran tamaño (desde 5 mm de diámetro) que evitan el correcto drenaje del riñón, imposibilitando la realización de su función (Juan et al., 2007). Esta técnica se utilizó por primera vez en humanos a principios de la década de 1980 y su desarrollo se atribuyó a los grupos de Alken y Wickham. La técnica de Seldinger era la utilizada para la punción percutánea y se guiaba por medio de radiografía. Posteriormente, se incorporaron otros métodos de guía, como la ecografía, lo que permitió mejorar la técnica (Gonzales et al., 2001; Delgado et al., 2000).

Actualmente, la nefrostomía puede realizarse de manera simple, ubicando el catéter quirúrgicamente, percutáneamente o mediante el método en raqueta. Según el pronóstico, puede ser necesario usar un catéter doble "J" o pigtail, diseñado en 1978 por Finney. Este tipo de catéter ha comenzado a ser implementado recientemente en pequeños animales (Martínez, 2015). La nefrostomía se convirtió en un procedimiento crucial que, a medida que evolucionó (y a pesar de que en muchos casos su uso es controversial), facilitó la recuperación de pacientes humanos con condiciones renales de diferentes tipos.

Dentro de las complicaciones reportadas a corto plazo para dicho procedimiento quirúrgico, podemos destacar perforaciones ureterales, fuga por orina (uroabdomen) y reobstrucción por edema. Además, cerca de un tercio de gatos desarrollan complicaciones a largo plazo, tales

como estranguria o polaquiuria (por irritación), obstrucciones del catéter e infecciones urinarias. Así, es necesario el conocimiento y aprendizaje de técnicas como esta, usada en humanos, para su implementación en animales que pueden sufrir de patologías renales similares, teniendo en cuenta que este procedimiento ha tenido buenos resultados en casos humanos de piolefrosis, daño renal agudo y nefropatía obstructiva (Ng et al., 2002; Somani et al., 2014; Souza et al., 2016). Además, esta técnica tiene mejores resultados en comparación con otros métodos como cateterización ureteral interna (Chang et al., 2012). Se ha señalado que esta técnica reemplazará en muchos casos las intervenciones quirúrgicas de algunas condiciones renales en el futuro y se ofrecerá como tratamiento definitivo de las obstrucciones nefroureterales (Barturén, 2020).

El conocimiento y la implementación de técnicas nuevas para el mejoramiento de la desviación del flujo urinario en pequeños animales, permiten una rápida recuperación sin el uso de métodos invasivos en los casos que los cálculos no son de tamaño pequeño. La nefrostomía percutánea y otras técnicas, como la nefrostomía por onda de choque extracorpóreo, se muestran como alternativas al uso de métodos invasivos tradicionales, ya que minimizan el tamaño de la incisión y el tiempo de anestesia, lo que evita la mutilación, el dolor y la posibilidad de infección (Patil et al., 2014). De igual forma, esta técnica es un medio altamente efectivo y menos invasivo comparado con las demás técnicas disponibles para restablecer el flujo de orina, tanto en animales de compañía como en humanos (Kulendra, 2020). Por lo anterior, se presenta una revisión de la información actualizada del método utilizado para nefrostomía en pequeños animales y su descripción.

**"Se ha señalado que esta técnica reemplazará en muchos casos las intervenciones quirúrgicas de algunas condiciones renales en el futuro y se ofrecerá como tratamiento definitivo de las obstrucciones nefroureterales (Barturén, 2020)."**

## 2. UROLITIASIS Y EL USO DE LA NEFROSTOMÍA

Tanto en caninos como en felinos, la urolitiasis se considera un problema clínico serio, con altas tasas de mortalidad y morbilidad. Dependiendo de la composición del urolito, es posible removerlo utilizando diferentes técnicas quirúrgicas, como ureterotomía, neuroureterocistotomía, ureteronefrotomía o trasplante renal (Hardie y Kyles, 2004). Sin embargo, se puede iniciar con tratamientos como la disolución, la terapia de fluidos intravenosa, el manitol o el bloqueo alfa-adrenérgico, que se utilizarían como apoyo a las técnicas quirúrgicas. Esto se debe a que es un tratamiento paliativo, ya que en algunos casos no se logrará la disolución y eliminación completa de los cálculos y, por lo tanto, se requerirán técnicas quirúrgicas (Hervera y Villavere, 2016). Dentro de los signos clínicos relevantes para esta patología, encontramos vómitos, letargia, hiporexia, pérdida de peso

aguda o crónica y, en algunos casos, azotemia; sintomatología que, al ser inespecífica, puede enmascarar el diagnóstico (Solano y Puente, 2014).

En felinos, se ha reportado un aumento en la presentación de cálculos de oxalatos, del 1 % al 53 %, mientras que la incidencia de cálculos de estruvita ha disminuido del 78 % a 39 % (Leckcharoensuk et al., 2002, citados por Hardie y Kyles, 2004). Estos cálculos renales que no pueden ser médicamente disueltos permanecen, lo que significa la necesidad de cirugía para removerlos. No obstante, recurrir a la cirugía puede suponer un gran riesgo y un aumento en la mortalidad, debido a complicaciones como edemas, recurrencia de cálculos que hayan pasado la pelvis renal o constricción de conductos (Berent, 2011). La nefrostomía se recomienda sólo en casos de obstrucción parcial o completa, donde el urolito no logra moverse hacia la vejiga (Hardie y Kyles, 2004; Berent, 2011).

**"Estos cálculos renales que no pueden ser médicamente disueltos permanecen, lo que significa la necesidad de cirugía para removerlos. "**

**Figura 1.** Radiografía lateral de abdomen felino con presencia de cálculos ureterales.



**Nota.** Tomado de Jiménez (2001).

Cuando se obstruye completamente el flujo de orina, la remoción inmediata del urolito es crítica, ya que el tiempo transcurrido supone el aumento de la presión en pelvis renal y uréter, junto con un descenso del flujo sanguíneo al riñón. Tal descenso es reportado en caninos hasta del 40 % pasadas tan solo 24 horas si la obstrucción no es corregida (Defarges et al., 2013). Este aumento de la presión recae en la nefrona, teniendo efectos negativos sobre ella y disminuyendo la tasa de filtración glomerular (Defarges et al., 2013; Lojanapiwat, 2012). En conjunto, estos factores derivados de la obstrucción renal causan una pérdida de la función renal, ya que, después de un tiempo prolongado de obstrucción, la nefrona tardará en repararse y no alcanzará una recuperación total (López et al., 2002; Cooper, 2016).

El tiempo es crucial en estos pacientes, por lo que se debe tener en cuenta las contraindicaciones para el tratamiento. En cuanto a la nefrostomía, esta es recomendable en el caso de que no haya otro método disponible y la pelvis renal supere los 10 mm de grosor. En el caso particular de los felinos, se debe ubicar el catéter de forma quirúrgica y no percutánea, debido al riesgo de uroabdomen por la alta movilidad de los riñones. Además, en estos pacientes, la nefrostomía percutánea puede realizarse en casos críticos para disminuir azotemia, aliviar la presión renal y estabilizar al paciente para una cirugía mayor (Cooper, 2016; Santarosa

et al., 2017). En caninos, la nefrostomía se asocia con un riesgo mínimo y una mortalidad y morbilidad generalmente bajas, haciendo que el proceso percutáneo guiado por ecografía sea una buena alternativa a otros procedimientos más invasivos (Patil et al., 2014; Berent, 2014). En general, se recomienda realizar una ecografía para determinar el tamaño de la pelvis renal y el lugar correcto para la incisión en el caso de la nefrostomía percutánea.

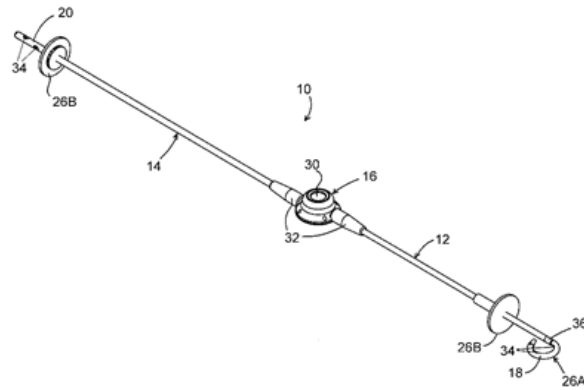
### 3. Metodología e implementos del procedimiento

Recientemente, se implementó un nuevo tipo de catéter en felinos llamado "Subcutaneous Ureteral Bypass" (SUB) (figuras 2 y 3) para minimizar las complicaciones a corto y largo plazo de los otros tipos de catéter (figuras 4 y 5). Este nuevo sistema consiste en la unión de un catéter de nefrostomía y uno de cistotomía que llegan hasta un "puerto" que se localiza en el espacio subcutáneo (Santarosa et al., 2017). Este método se ha convertido en el procedimiento preferido y más indicado para obstrucciones uretrales en caninos, debido a que ha mostrado resultados favorables en más de 150 caninos. De hecho, se recomienda en caninos cuando falla el tipo de catéter doble "J" (Figura 5) (Santarosa et al., 2017). Por el momento, la nefrostomía no se ha descrito en animales con otros tipos de catéter como el catéter Arrow, que ha demostrado buenos resultados en humanos (Sevillano et al., 2012).

**"En general, se recomienda realizar una ecografía para determinar el tamaño de la pelvis renal y el lugar correcto para la incisión en el caso de la nefrostomía percutánea. "**

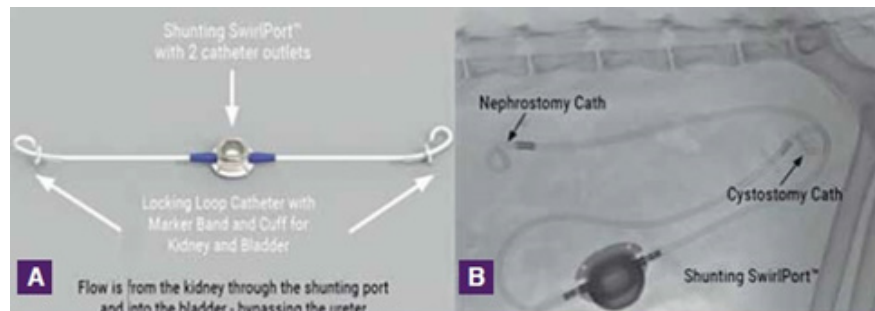


**Figura 2.** Catéter "SUB".



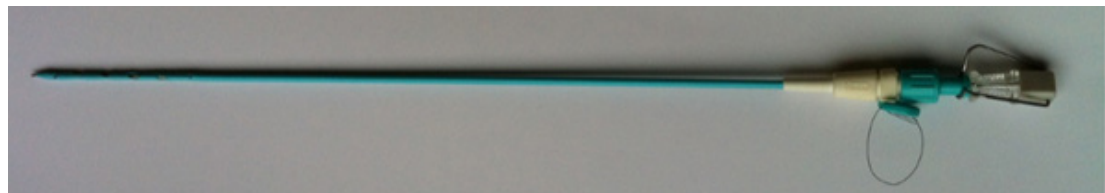
**Nota.** Convenciones: #12 y #14 corresponden a dos catéteres; #16 es el adaptador; #18 y #20 son los extremos de ambos catéteres, uno para pelvis renal y otro para vejiga; #26 es el catéter de nefrostomía equipado con "pigtail"; 26A indica la cuerda de bloqueo; 26B el manguito de Dacrón; #34 y #36 señalan ventanaje para poner medio de contraste para fluoroscopia. Tomado de Rembeaux et al. (2021).

**Figura 3.** Bypass uretral subcutáneo o "SUB".



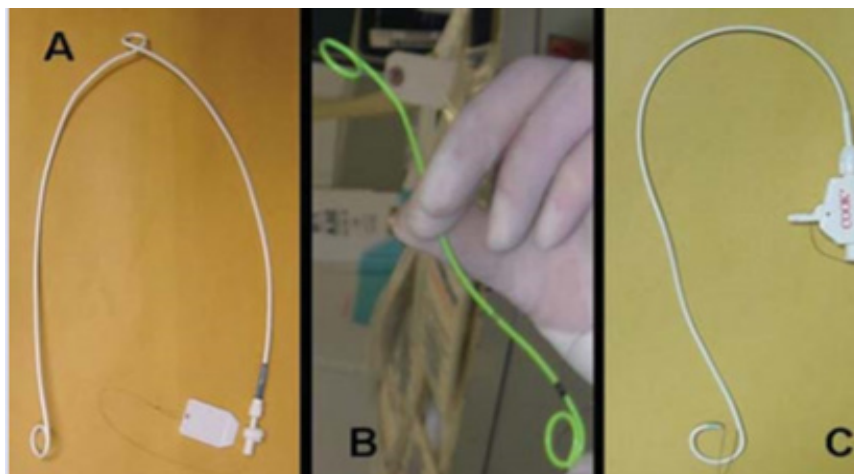
**Nota.** Único sistema designado para uso en pacientes veterinarios perros y gatos (marca registrada Norfolk medical). A. Dispositivo completo; B. Radiografía mostrando el dispositivo implantado. Tomado de Acacia (2021).

**Figura 4.** Catéter hidrofílico "pigatil" 8 French montado sobre trocar.



**Nota.** Tomado de Berent y Weisse (2012).

**Figura 5.** *Diferentes tipos de catéter en pequeños animales.*



**Nota..** A. Catéter nefroureteral; B. Catéter de doble "pigtail o doble "J"; C. Catéter "pigtail" de cuerda de bloqueo. Tomado de Berent (2007).

En la nefrostomía con el sistema SUB, se hace necesario realizar una laparotomía en la línea ventral media abdominal que exponga la vejiga y el riñón afectado. Para preparar el catéter, se debe insertar la cánula estrecha en el catéter, y luego el sistema debe ser lavado. Una vez preparado el catéter, el procedimiento se realiza con la ayuda de la fluoroscopia o la endoscopia para la ubicación del catéter (Berent et al., 2018). Sin embargo, se reportan afecciones ocasionadas en pacientes donde se utilizó fluoroscopia, por lo que se recomienda el uso de ecografía siendo un proceso relativamente más seguro (Lojanapiwat, 2012).

Para ubicar el catéter, se puede utilizar la técnica de Seldinger modificada o la técnica de Goodwin (Palm et al., 2021), en la que se inserta suavemente un catéter de 18G en el polo caudal del riñón hasta alcanzar la pelvis renal (Figura 6) y ver la salida de una cantidad

diminuta de orina. Es recomendable realizar una pielograma, la cual requiere un contraste yodado al 50 %, lo que adicionalmente ayuda a verificar la posición del dispositivo (Figura 3B).

Se introduce un cable guía dentro del catéter y se dirige hacia la pelvis renal cuidadosamente, para evitar la perforación de la misma y hasta observar una punta en forma de "J" (similar a la Figura 3A); posteriormente, se remueve el catéter mientras se asegura cuidadosamente el cable mediante tijeras de hemostasia en la cápsula renal (Gonzales et al., 2013). Después de asegurar el cable, se avanza sobre este un catéter de 6.5 Fr con la cánula hueca dirigida al parénquima renal. Una vez entra en la pelvis renal, el trocar debe ser retirado a medida que el catéter avanza sobre el cable guía. Se debe retirar el trocar con movimientos giratorios, asegurando el cable y el catéter a medida que se extrae.

**"En la nefrostomía con el sistema SUB, se hace necesario realizar una laparotomía en la línea ventral media abdominal que exponga la vejiga y el riñón afectado."**



**Figura 6.** *Catéter insertado suavemente en la pelvis renal. Sistema SUB.*



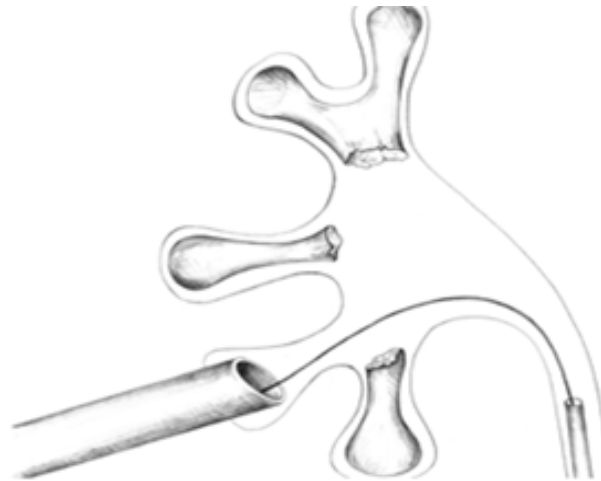
**Nota.** *Tomado de González et al. (2013).*

**"El catéter debe posicionarse en el ápex vesical por medio de una sutura tipo "bolsa de tabaco". Se recomienda el uso de suturas reabsorbibles, como MONOCRYL® (Zaid et al., 2011)."**

Finalmente, se tira suavemente de la cuerda de bloqueo para evitar el movimiento del catéter, mientras se evita que sea muy estrecho. Luego, la

cuerda es asegurada con una pinza de hemostasia en la unión de la cuerda y el catéter (Figura 7).

**Figura 7.** *Cable guía dentro de la pelvis renal puesto por nefrostomía percutánea.*



**Nota.** *. En humanos, este proceso se conoce como "enhebrado". Tomado de Hayashi y Hardie (2003).*

### **Colocación del catéter en la vejiga urinaria**

El catéter debe posicionarse en el ápex

vesical por medio de una sutura tipo "bolsa de tabaco". Se recomienda el uso de suturas reabsorbibles, como MONOCRYL® (Zaid et al., 2011). En el centro de esta sutura, se punciona un

agujero con una cuchilla de bisturí #11. A través de esta incisión, se inserta un catéter de cistotomía en la luz de la vejiga hasta llegar al manguito de dacrón (Figura 8, Sistema SUB), y se asegura el dacrón con una sutura (González et al., 2013). Se descarta el trocar afilado y se dirige el catéter hacia el manguito

de dacrón en la superficie serosa de la vejiga, donde se asegura con la sutura bolsa de tabaco. Una vez posicionado el catéter, se introduce solución salina en el trocar en busca de fugas. Si no se encuentra ninguna fuga, se remueve el trocar (González et al., 2013).

**Figura 8.** Manguito de Dacrón con dos suturas.



**Nota.** Catéter posicionado por medio del ápex vesical usando sutura de bolsa de tabaco. Tomado de González et al. (2013).

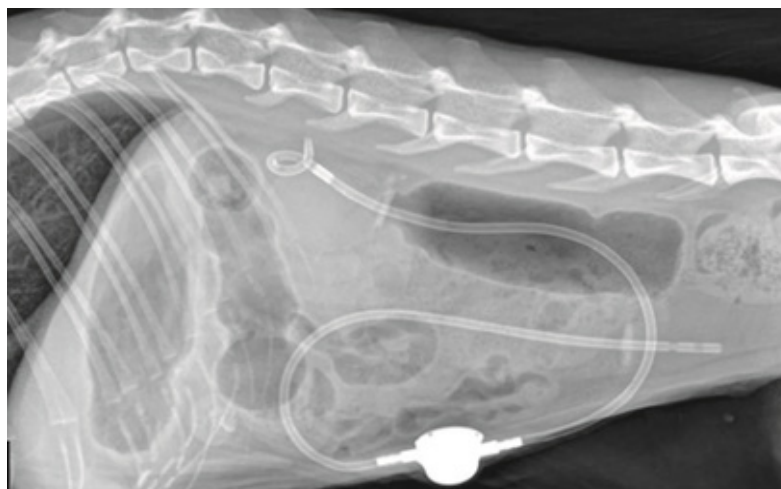
Para culminar el procedimiento, se secciona el tejido y la piel que se encuentran laterales a la incisión, y se dirigen hacia la musculatura abdominal. Se ubican ambos catéteres por la pared del cuerpo y, a continuación, se adhiere el catéter de nefrostomía a la lengüeta craneal y el de cistotomía hacia caudal (Figura 9). Con la ayuda de unas pinzas mosquito, se incide en la pared corporal hacia el abdomen, el hemóstato se pega a la cuerda de bloqueo en el extremo final del catéter de nefrostomía y se tira de él junto con la cuerda a través de la pared del cuerpo de forma simultánea (González et al., 2013).

Una vez el primer peldaño de la lengüeta se encuentra junto al catéter, la cuerda se mantendrá en medio de la

lengüeta y el catéter, asegurándose. Se utiliza una cuchilla para cortar la cuerda, evitando que esta quede colgando fuera del extremo final del catéter. Se avanza el mango azul sobre el catéter hacia el puerto en ambos catéteres.

Finalizado el procedimiento se recomienda el uso de herramientas como la gammagrafía renal, para evaluar y conocer la funcionalidad renal o Tasa de Filtración Glomerular (TFG) posterior a la implementación de la técnica (Lorenzo, 2021). Esta técnica ha sido revisada en los últimos años en medicina veterinaria, con el fin de evaluar la viabilidad de la técnica y la supervivencia de los pacientes animales intervenidos (Merickel et al., 2021).

**"Esta técnica ha sido revisada en los últimos años en medicina veterinaria, con el fin de evaluar la viabilidad de la técnica y la supervivencia de los pacientes animales intervenidos (Merickel et al., 2021)."**

**Figura 9.** Radiografía lateral del sistema "SUB" en un felino.

**Nota.** Nota. En la parte superior se observa el tubo de nefrostomía, y en la parte inferior el tubo de cistotomía. Tomado de Sevillano et al. (2012).

"Cabe resaltar que la etapa postquirúrgica es de mayor importancia para la adecuada recuperación o control de complicaciones asociadas al reconocimiento del dacrón como cuerpo extraño (Xifra et al., 2019; Johnston et al., 2021).

## Complicaciones

Si bien, en el método tradicional de nefrostomía, la reobstrucción junto con la presencia de septicemia y el tipo de catéter suponen un riesgo a la hora de realizar el procedimiento, el reciente sistema SUB disminuye el riesgo de reobstrucción en estos pacientes (Carcamo et al., 2012). De igual manera, el uso de activadores tisulares de plasminógeno disminuye el riesgo para obstrucciones derivadas postoperatorias del SUB o sent ureterales, y se presenta como posible alternativa (Agostini et al., 2003; Dropkin et al., 2021).

Además, al probar el catéter utilizando solución salina, se disminuiría la probabilidad de fugas. Otras complicaciones del uso de este procedimiento son efusión peritoneal, uroabdomen, polaquiuria e infecciones del tracto urinario en su mayoría (Acobas, 2020). Cabe resaltar que la etapa postquirúrgica es de mayor importancia para la adecuada recuperación o control de complicaciones asociadas

al reconocimiento del dacrón como cuerpo extraño (Xifra et al., 2019; Johnston et al., 2021).

Dentro de las complicaciones adicionales reportadas, se encuentran bloqueos, torceduras y fugas del catéter de nefrostomía o cistotomía, infecciones del tracto urinario, mineralización de los dispositivos (Milligan et al., 2020) y formación de masas a nivel subcutáneo en el sitio de acceso (Alawy et al., 2017; Dirrig et al., 2020; Boullenger et al., 2022). Incluso, se toman en cuenta signos gastrointestinales asociados a migración transmural hacia el paquete digestivo (Skinner et al., 2020). Se recomiendan controles ecográficos o radiográficos rutinarios luego de la ejecución de la técnica, para evaluar y detectar anomalías ocasionadas por las estructuras manipuladas (Dyer et al., 2002).

## CONCLUSIONES

Debido a la probabilidad de pérdida irreversible de la función renal y a la morbilidad asociada con las técnicas

quirúrgicas tradicionales, se justifica el uso de una terapia temprana y mínimamente invasiva, como la nefrostomía percutánea, que representa una alternativa viable e interesante para el manejo de obstrucciones urinarias, que, en su mayoría, son secundarias a urolitiasis que afectan a felinos y caninos. Dicha técnica ofrece a los pacientes una posible solución frente a diversas patologías del tracto urinario y prolonga el tiempo de supervivencia en casos de mayor gravedad. Sin embargo, es necesario reevaluar los materiales y equipos usados en estos procedimientos, siempre teniendo

como premisa el bienestar del paciente, con el objetivo de disminuir las complicaciones anatómicas y hemodinámicas asociadas con estas técnicas.

El artículo tenía como finalidad analizar la técnica quirúrgica como tratamiento de elección en pacientes con urolitiasis, puesto que en nuestro país son pocos los centros médicos que realizan este tipo de cirugía. Esto se debe a que se requiere de pericia por parte del médico cirujano, además del alto costo del procedimiento, que no todos los tutores pueden asumir.

**"Dicha técnica ofrece a los pacientes una posible solución frente a diversas patologías del tracto urinario y prolonga el tiempo de supervivencia en casos de mayor gravedad."**

## REFERENCIAS

- Acacia, M. (2021). Derivaciones urológicas. *Selecciones veterinarias*, 29(1), 1-8.
- Acobas, J. (2020). *Complications liées à la pose d'un Subcutaneous Ureteral Bypass™ (Norfolk Vet Product): étude bibliographique et rétrospective des cas de la Clinique Vétérinaire Universitaire de Liège (2015-2020)* [tesis de maestría, Université de Liège]. <https://matheo.uliege.be/handle/2268.2/9725?locale=fr>
- Agostini, S., Dedola, L., Gabrielli, S. y Masi, A. (2003). A new percutaneous nephrostomy technique in the treatment of obstructive uropathy. *La Radiologia Medica*, 105(5-6), 454.
- Alawy, M., Tawfick, W., Elkassaby, M., Shalaby, A., Zaki, M., Hynes, N. y Sultan, S. (2017). Late Dacron patch inflammatory reaction after carotid endarterectomy. *European Journal of Vascular and Endovascular Surgery*, 54(4), 1-12.
- Barturén-Pizarro, C. (2020). *Características clínicas y epidemiológicas de la Nefrostomía Percutánea bajo guía ecográfica en el Hospital Regional de Lambayeque-MINSA del 2016 al 2019* [tesis de especialización, Universidad Nacional "Pedro Ruiz Gallo"].
- Berent, A. (2011). *Management of feline ureteral obstructions: an interventionalist's approach*. In The American College of Veterinary Surgery symposium Chicago, IL, USA.
- Berent, A. (2014). Endourology: A New Way of Looking at Things. *Clinician's Brief*, 27-29.
- Berent A, y Weisse, C. (2014). *Ureteral Bypass devices and Procedures*. U.S. Patent No. 8,808,261. Washington, DC: U.S. Patent and Trademark Office.
- Berent, A. (2007). *Ureteral dilemma: interventional radiology-new techniques*. In Proceedings of Hill's Symposium on Lower Urinary Tract Disease (LUTD) held at Sunny Isles Beach, Florida, USA, 18-20 April, 2007. 29-35
- Berent, C., Weisse, W., Bagley, H. y Lamb, K. (2018). Use of a subcutaneous ureteral bypass device for treatment of benign ureteral obstruction in cats: 174 ureters in 134 cats (2009-2015). *Journal of the American Veterinary Medical Association*, 253(10), 1309-1327.
- Boullenger, J., Lafuma, F., Baudin, C., Blond, L., Gibert, S. y Kulendra, N. (2022). Transmural migration of a subcutaneous ureteral bypass into the intestine in three cats. *Journal of Small Animal Practice*, 63(10), 792-796.
- Carcamo, O., Venegas, A., Mac Millan, G., Jara, D., Daviu, A. y Vallejo, L. (2012). Nefrostomía percutánea ecoguiada con catéter Arrow: experiencia en el servicio de urología del Hospital Carlos Van Buren de Valparaíso entre los años 2008-2011. *Rev. chil. urol*, 77(2), 129-130.
- Chang, C., Tang, H., Chuang, P., Wu, T., Sun, H., Yu, S. y Cha, L. (2012). Comparison between the use of percutaneous nephrostomy and internal ureteral stenting in the management of long-term

- ureteral obstructions. *Urological science*, 23(3), 82-84.
- Cooper, R. (2016). *Ureteral obstruction in cats*. Cooper R. *Ureteral obstruction in cats*. <http://blog.vetbloom.com/internal-medicine/ureteral-obstruction-in-cats/>
- Defarges, A., Berent, A. y Dunn, M. (2013). New alternatives for minimally invasive management of uroliths: ureteroliths. *Compend Contin Educ Vet*, 35(3), 4. [https://vetfoliovetstreet.s3.amazonaws.com/f0/42e9a08b1411e2935e005056ad4734/file/PV0313\\_Defarges-rev.pdf](https://vetfoliovetstreet.s3.amazonaws.com/f0/42e9a08b1411e2935e005056ad4734/file/PV0313_Defarges-rev.pdf)
- Delgado, S., Solís, V., Burgos, B. y Aguilar, B. (2000). La nefrostomía percutánea como técnica resolutoria de la uropatía obstructiva: revisión de 105 casos. *Actas Urológicas Españolas*, 24(7), 568-572. <http://www.elsevier.es/es-revista-actas-urológicas-espanolas-292-articulo-la-nefrostomia-percutanea-como-tecnica-S0210480600725046>
- Dirrig, H., Lamb, CR, Kulendra, N. y Halfacree, Z. (2020). Diagnostic imaging observations in cats treated with the subcutaneous ureteral bypass system. *Revista de Práctica de Pequeños Animales*, 61(1), 24-31.
- Dropkin, A., Burdick, K., Berent, C. y Weisse, W. (2021). Use of tissue plasminogen activator to alleviate postoperative subcutaneous ureteral bypass obstruction secondary to blood clot in seven cats. *Journal of Feline Medicine and Surgery*, 23(10), 996-1004.
- Dyer, B., Regan, D., Kavanagh, V., Khatod, G., Chen, Y. y Zagoria, J. (2002). Percutaneous nephrostomy with extensions of the technique: step by step. *Radiographics: a review publication of the Radiological Society of North America*, 22(3), 505-512. <https://doi.org/10.1148/radiographics.22.3.g02ma19503>
- González, I., Fentes, P., Quintanilla, G., González, L. y Soto, J. (2013). *Manual Práctico de Cirugía Renal Percutánea en supino*. Editorial Boston Scientific.
- González, I., Quintanilla, G., Sánchez, G., Arias, P., Ibargaray, C. y Malfaz, B. (2001). Litotricia renal percutánea. Evolución, indicaciones y metodología actual en nuestra Unidad de Litotricia. *Arch Esp Urol*, 54(9), 951-962.
- Hardie, M. y Kyles, E. (2004). Management of ureteral obstruction. *Veterinary Clinics: Small Animal Practice*, 34(4), 989-1001.
- Hayashi, K. y Hardie, J. (2003). Use of cystostomy tubes in small animals. *Compendium*, 25, 928-935.
- Hervera, M. y Villaverde, C. (2016). Manejo dietético de los problemas del tracto urinario felino inferior más frecuentes. *Clínica veterinaria de pequeños animales*, 36(1), 7-13.
- Jiménez, J. (2021). Diagnóstico por imagen de las enfermedades del aparato urinario: Radiología. En *Patología médica veterinaria: enfermedades del aparato urinario en el perro y en el gato* (pp.171-210). Editorial Sinderesis.



- Johnston, S., Bennett, T. y Miller, J. (2021). Intestinal perforation involving the Dacron cuff of nephrostomy tubes following subcutaneous ureteral bypass system implantation for ureteral obstructions in two cats. *Journal of Feline Medicine and Surgery Open Reports*, 7(1). <https://doi.org/10.1177/20551169211013295>
- Juan, S., Li, C., Shen, T., Huang, H., Chuang, S., Wang, J. y Wu, J. (2007). Percutaneous nephrostomy for removal of large impacted upper ureteral stones. *The Kaohsiung Journal of Medical Sciences*, 23(8), 412-414.
- Kulendra, J., Borgeat, K., Syme, H., Dirrig, H. y Halfacree, Z. (2020). Characteristics, complications and survival in cats treated with subcutaneous ureteral bypass systems in the United Kingdom. *The Journal of Small Animal Practice*. <https://doi.org/10.1111/jsap.13226>.
- Lojanapiwat, B. (2012). Modern Surgical Treatments of Urinary Tract Obstruction. In *Chronic Kidney Disease* (pp. 261-280). Monika Göoz. [https://www.researchgate.net/publication/221928893\\_Modern\\_Surgical\\_Treatments\\_of\\_Urinary\\_Tract\\_Obstruction](https://www.researchgate.net/publication/221928893_Modern_Surgical_Treatments_of_Urinary_Tract_Obstruction)
- Lorenzo, L. (2021). Actualización en el manejo de obstrucciones ureterales felinas. Obstrucciones ureterales en gatos: qué se sabe actualmente? *Revista de la asociación madrileña de veterinarios de animales de compañía*, (94), 24-34. <https://axoncomunicacion.net/wp-content/uploads/2021/02/cv-94-1.pdf>
- López, M., Montarroso, F., Sierra, M., Silmi, A. y Estévez, R. (2002). Opciones endourológicas en el manejo de la estenosis de la unión pieloureteral infantil. *Clínicas Urológicas de la Complutense*, 9, 215-226.
- Martínez-Dubarbie, F. (2015). *Tratamiento de la litiasis urinaria* [tesis de grado, Universidad de Cantabria]. <https://repositorio.unican.es/xmlui/bitstream/handle/10902/7073/MartinezDubarbieF.pdf?sequence=1>
- Merickel, L., Lawrence, J., Young, J. y Thomson, B. (2021). Cutaneous seeding of transitional cell carcinoma of the urinary bladder after placement of a subcutaneous ureteral bypass device in a dog with bilateral ureteral obstruction. *Journal of the American Veterinary Medical Association*, 258(8), 877-882.
- Milligan, L., Berent, C., Weisse, W., Lamb, K. y Toizer, E. (2020). Outcome of SUB placement for the treatment of benign ureteral obstruction in dogs: nine dogs and 12 renal units (2013 to 2017). *Journal of Small Animal Practice*, 61(7), 428-435.
- Ng, K., Yip, H., Sim, J., Tan, H., Wong, C., Tan, S. y Htoo, A. (2002). Outcome of percutaneous nephrostomy for the management of pyonephrosis. *Asian Journal of Surgery*, 25(3), 215-219.
- Palm, A., Canvasser, E., y Culp, T. (2021). Stenting of Malignant Urinary Tract Obstructions in Humans and Companion Animals. *Veterinary sciences*, 9(1), 2-4.
- Patil, B., Talekar, H., Patil, B., Parikh, V. y Patel, M. (2014). Animal for stents or stents for animals an

- area under construction. *Journal of Science Veterinary*, 4(7), 437-442. [https://www.researchgate.net/publication/266394316\\_ANIMAL\\_FOR\\_STENTS\\_OR\\_STENTS\\_FOR\\_ANIMALS\\_-\\_AN\\_AREA\\_UNDER\\_CONSTRUCTION\\_PART\\_II](https://www.researchgate.net/publication/266394316_ANIMAL_FOR_STENTS_OR_STENTS_FOR_ANIMALS_-_AN_AREA_UNDER_CONSTRUCTION_PART_II)
- Rembeaux, H., Langlois, I., Burdick, S., Mccleery, B. y Dunn, M. (2021). Placement of ureteral stents in three rabbits for the treatment of obstructive ureterolithiasis. *The Journal of small animal practice*, 62(6), 489-495. <https://doi.org/10.1111/jsap.13195>
- Santarosa, M., Godoy, D., Pippi, L., Antunes, P., Rappeti, S., Krolkowski, G. y Gheller, S. (2007). Nefrostomía percutánea ecoguiada em cães. *Ciência Rural*, 37, 762-768.
- Sevillano, D., González, S., Álvarez, C., Simón, F., Brabo, S. y González, M. (2012). *Nefrostomía percutánea TC-guiada con técnica de trocar: experiencia en un hospital comarcal*. European Congress of Radiology-SERAM 2012. <http://dx.doi.org/10.1594/seram2012/S-0979>
- Skinner, T., Boston, E. y Maxwell, L. (2020). Interventions and experience after complicated total cystectomy in a dog with transitional cell carcinoma. *Veterinary Surgery*, 49(4), 811-812.
- Solano, S. y Puente, O. (2014). *Guía Práctica de Nefrostomía Percutánea*. Congreso internacional de diagnóstico por imágenes de Córdoba. <https://congreso.sordic.org.ar/2014/posters/educativos>
- Somani, K., Gupta, H., y Todd, A. (2014). The role of early nephrostomy in the management of patients with hyperkalaemia and renal failure due to ureteric obstruction. *Journal of Acute Disease*, 3(4), 272-276.
- Souza, D., Souza, N., Kirsztajn, R. y Kirsztajn, M. (2016). Cervical cancer: Renal complications and survival after percutaneous nephrostomy. *Revista da Associação Médica Brasileira*, 6, 255-261.
- Xifra, P., Espada, Y., Serrano, I., Rollán, E., Broome, R. y Peterson, E. (2019). Aplicaciones clínicas de la gammagrafía en pequeños animales. *Clínica veterinaria de pequeños animales: revista oficial de AVEPA, Asociación Veterinaria Española de Especialistas en Pequeños Animales*, 39(2), 71-81.
- Zaid, S., Berent, C., Weisse, C. y Caceres, A. (2011). Feline ureteral strictures: 10 cases (2007-2009). *Journal of Veterinary Internal Medicine*, 25(2), 222-229. <http://onlinelibrary.wiley.com/doi/10.1111/j.1939-1676.2011.0679.x/epdf>